

# NEOCHEM

## BASE

Chemie-Normpumpen  
ETFE-ausgekleidet, mit Magnetkupplung



Reinventing  
**flow.**  
Since 1964

# NEOCHEM BASE

## Chemie-Normpumpen

ETFE ausgekleidet, mit Magnetkupplung nach ISO 2858 und ISO 15783 Standards

### Gehäuse- und Laufwerkstoffe

ETFE-CF

### Elastomerwerkstoffe

EPDM, FKM (z. B. Viton®), PTFE+FKM

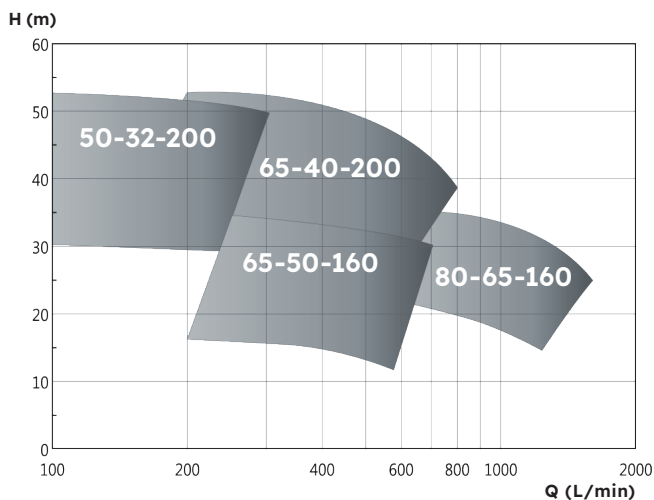
### Gleitlagerwerkstoffe

Kohle, PTFE-CF, SSiC

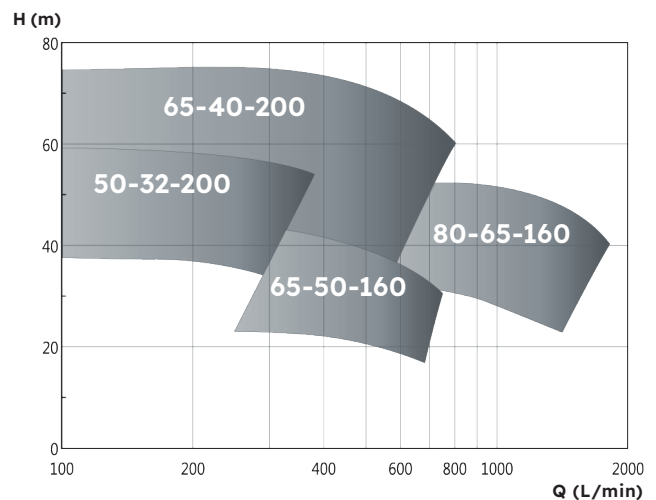
Die NEOChem Base ist eine moderne, chemiebeständige Kunststoff-Magnetpumpe für anspruchsvolle industrielle Anwendungen. Sie kombiniert einen dichtungsfreien Magnetantrieb mit einer hochfesten Außenschutz-/Armor-Konstruktion und ETFE-Kohlefaser-Auskleidung, wodurch die Pumpe hohe Korrosionsbeständigkeit und Robustheit auch unter belasteten Einsatzbedingungen bietet. Zusätzlich sorgen Merkmale wie ein Back-Pull-Out-Wartungsaufbau und ein kraftdurchströmtes Lagerkühlsystem für reduzierte Wartungszyklen und hohe Verfügbarkeit.

## Leistungsübersicht

50 Hz



60 Hz



## Vorteile

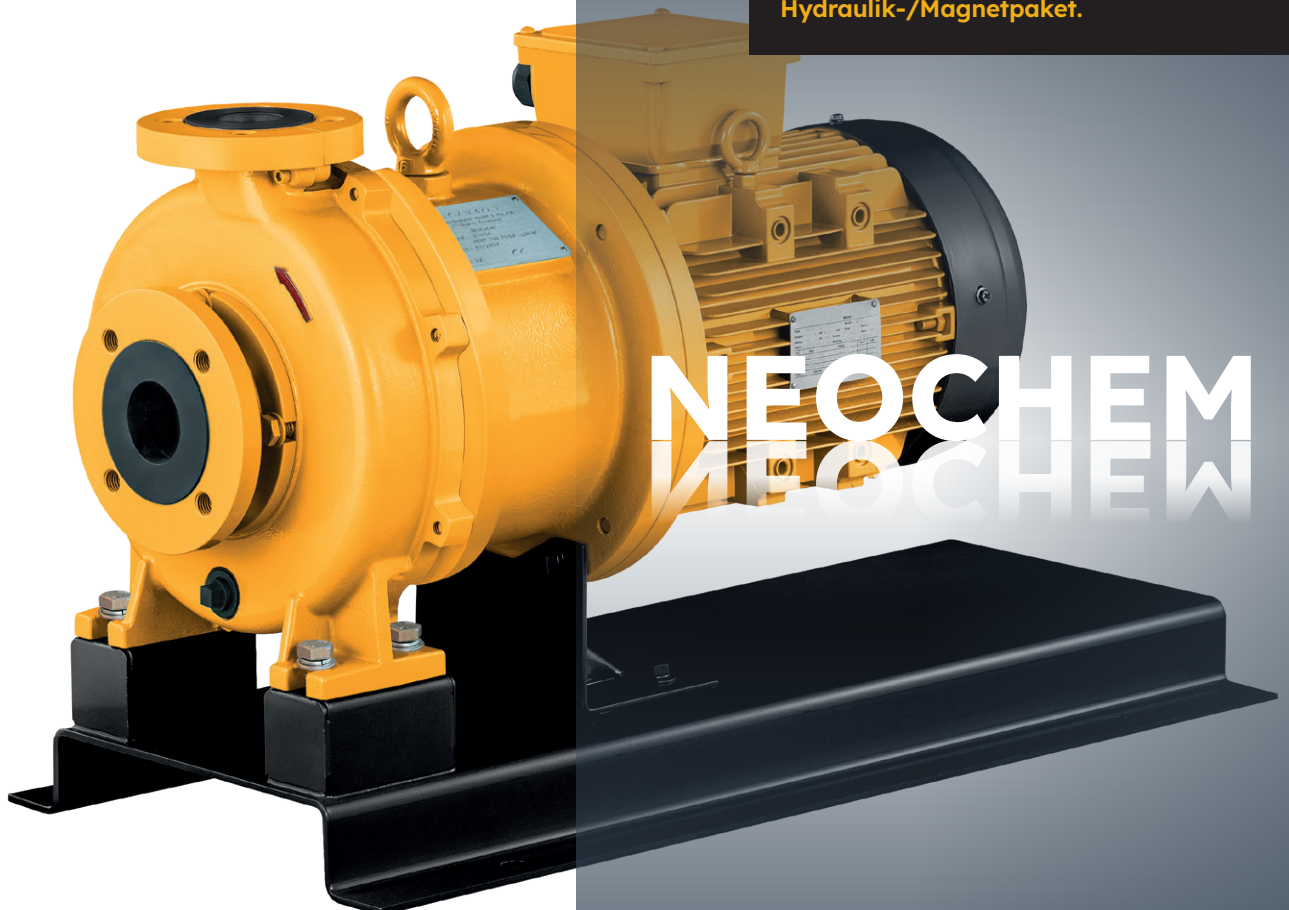
- + Hermetisch dicht & absolut leckagefrei – dichtungsfreie Magnetkupplung (kein Gleitring), daher kein Leckagerisiko und höchste Betriebssicherheit bei teuren oder umweltgefährdenden Medien.
- + Optimal für toxische, aggressive und hochreine Medien: Die ETFE-Auskleidung kombiniert mit einer robusten Armor-Außenschale schützt gegen Korrosion und Kontamination.
- + Back-Pull-Out-Wartungsaufbau – schneller Service und Austausch von Hydraulik-/Magnetpaket ohne Demontage der Rohrleitung gewährleisten minimale Stillstandszeiten.

### Hochfeste Gehäuse

Hohe Korrosionsbeständigkeit und Robustheit.

### Back-Pull-Out

Schneller Service und Austausch von Hydraulik-/Magnetpaket.



## Beschreibung

### Ausführung

Chemikalienfeste, einstufige Kunststoff-ausgekleidete-Kreiselpumpe in Blockbauweise nach ISO 2858 und ISO 15783, mit Magnetkupplung, normalansaugend

### Merkmale

- Hermetisch dicht und absolut leckagefrei, da prinzipbedingt ohne Wellendichtung
- Berührungsloser Magnetantrieb mit Hochleistungs-Magneten
- Alle medienberührten Teile aus hochwertigen, korrosionsbeständigen Werkstoffen wie ETFE-CF
- Standardmäßig mit Flanschanschlüssen nach ISO, JIS oder ANSI

### Einsatzbereiche

Förderung von Säuren, Laugen oder anderen korrosiven, gesundheitsschädlichen oder toxischen Flüssigkeiten in Anwendungen, bei denen eine Leckage auch kleinster Mengen unerwünscht ist und eine hermetisch dichte Pumpe gefordert ist.

Förderung von hochreinen oder sensiblen Flüssigkeiten, bei denen eine Verunreinigung des Fördermediums mit Fremdstoffen vermieden werden muss.

#### **Zum Beispiel in den folgenden Anwendungen:**

Chemische Industrie – Prozess- und Transfertechnik (z. B. Tankwagen-Entladung, Bulk-Transfer)

## Ausführung

### Lieferbare Werkstoffe

- Gehäuse: ETFE-CF
- Elastomere: EPDM, FKM (z. B. Viton®), PTFE+FKM
- Gleitlagerwerkstoffe: Kohle, PTFE-CF, SSiC

### Standard-Motoren (ab Lager lieferbar)

- Drehstrommotoren:  $\Delta 230/Y400$  V, 3~ @ 50 Hz;  
 $Y460$  V, 3~ @ 60 Hz; IP55, Isolationsklasse F, standardmäßig mit PTC
- Alle Drehstrommotoren ab 0,75 kW entsprechen der Energieeffizienzklasse IE3
- Einphasenmotoren: bis 1,1 kW: 230 V, 1~, 50/60 Hz, IP55, Isolationsklasse F
- ATEX-zertifizierte Motoren (Temperaturklasse T3)

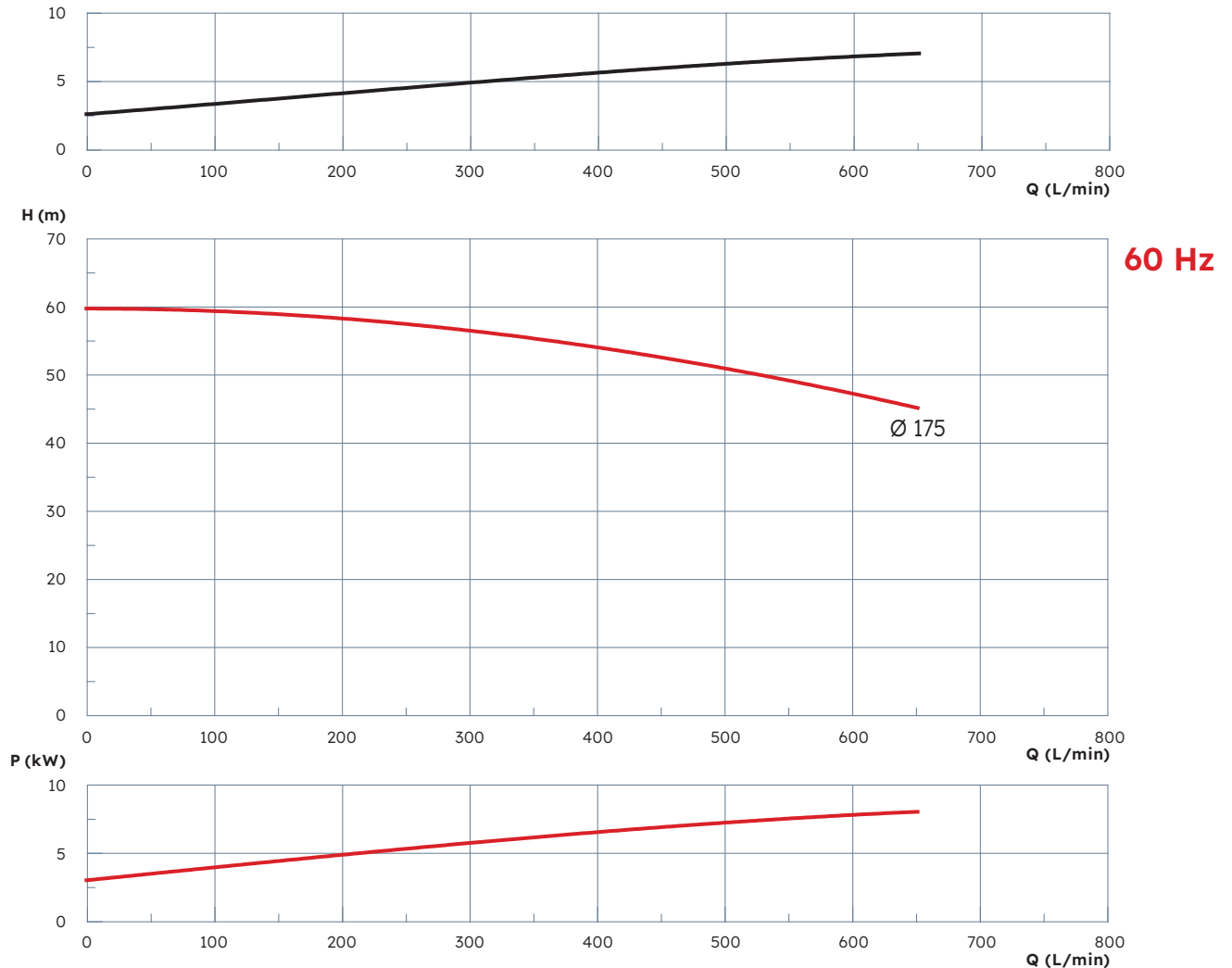
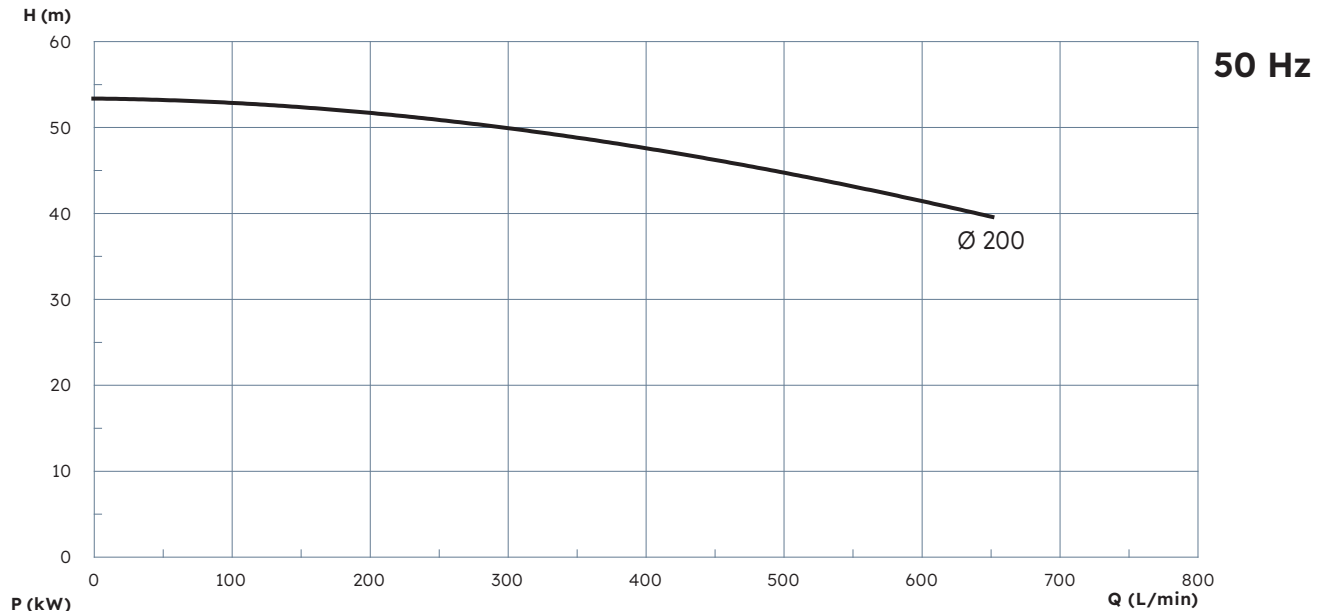
### Sondermotoren (auf Anfrage lieferbar)

- Sonderspannungen und -frequenzen
- Drehstrommotoren mit integriertem Frequenzumrichter
- ATEX-Motoren mit druckfester Kapselung und Temperaturklasse T4
- 4-polige Motoren mit  $1450 \text{ min}^{-1}$  bei 50 Hz /  $1650 \text{ min}^{-1}$  bei 60 Hz
- UL- und CSA-Ausführungen
- Sonderschutzarten, z. B. IP65
- Sonderisolationsklassen, z. B. Tropenisolationen
- Mehrbereichsspannung, z. B.  $\Delta 220-290/Y380-500$  V bei 50 Hz;  
 $\Delta 220-332/Y380-575$  V bei 60 Hz
- Gleichstrommotoren (DC oder BLDC)

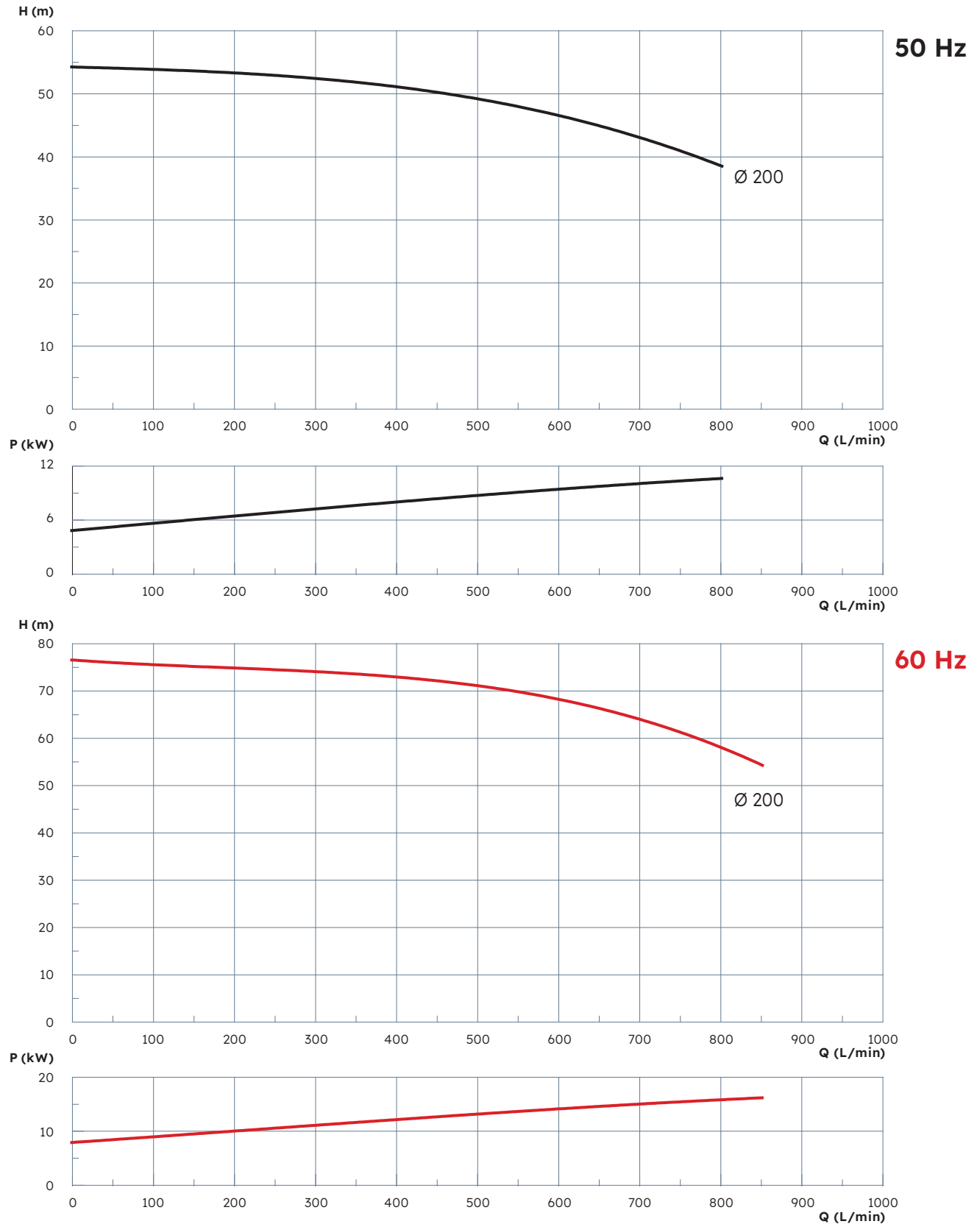
### Einsatzbedingungen

- Maximale Fördermenge der Baureihe:  $108 \text{ m}^3/\text{h}$
- Maximale Förderhöhe der Baureihe: 76 m
- Temperatur des Fördermediums 0 bis 95 °C
- Antriebsleistungen: 5,5 bis 18,5 kW

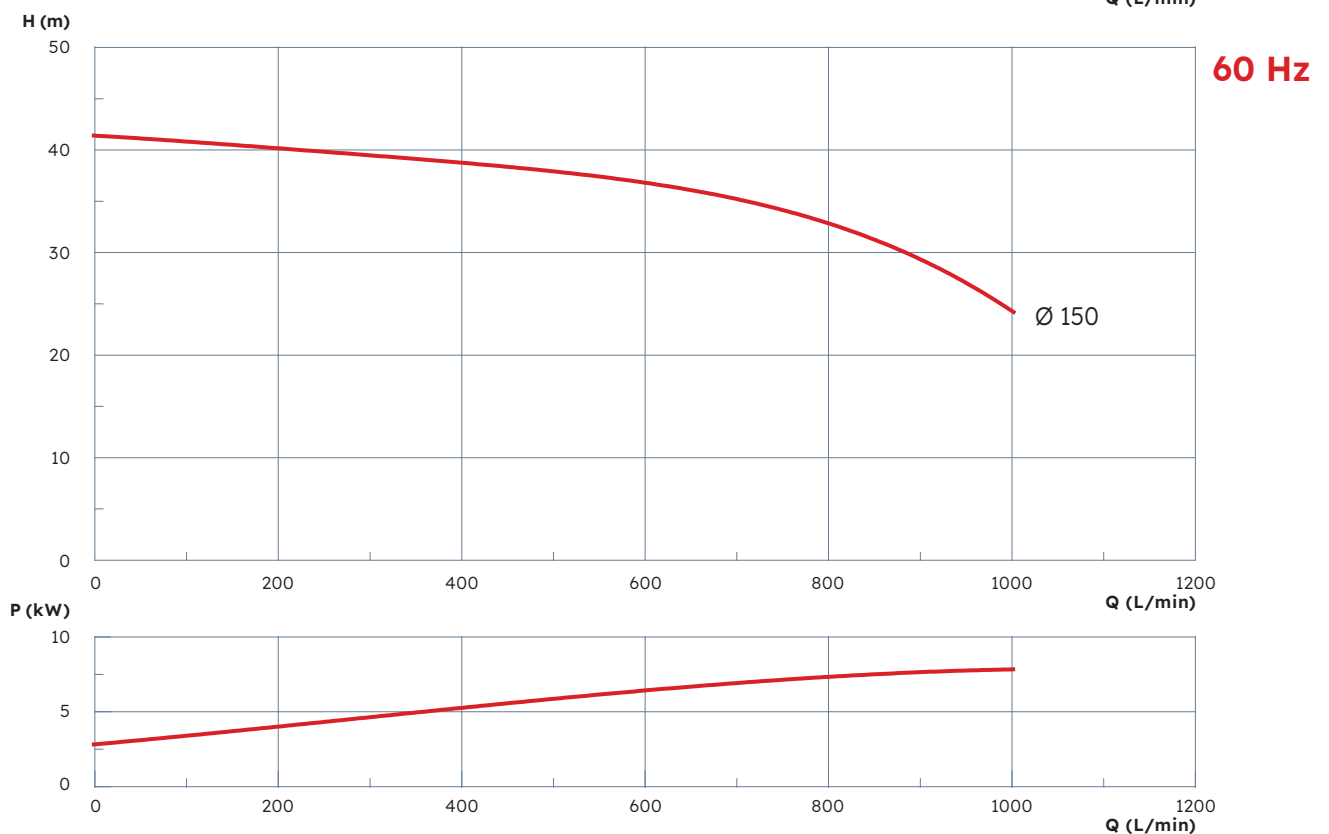
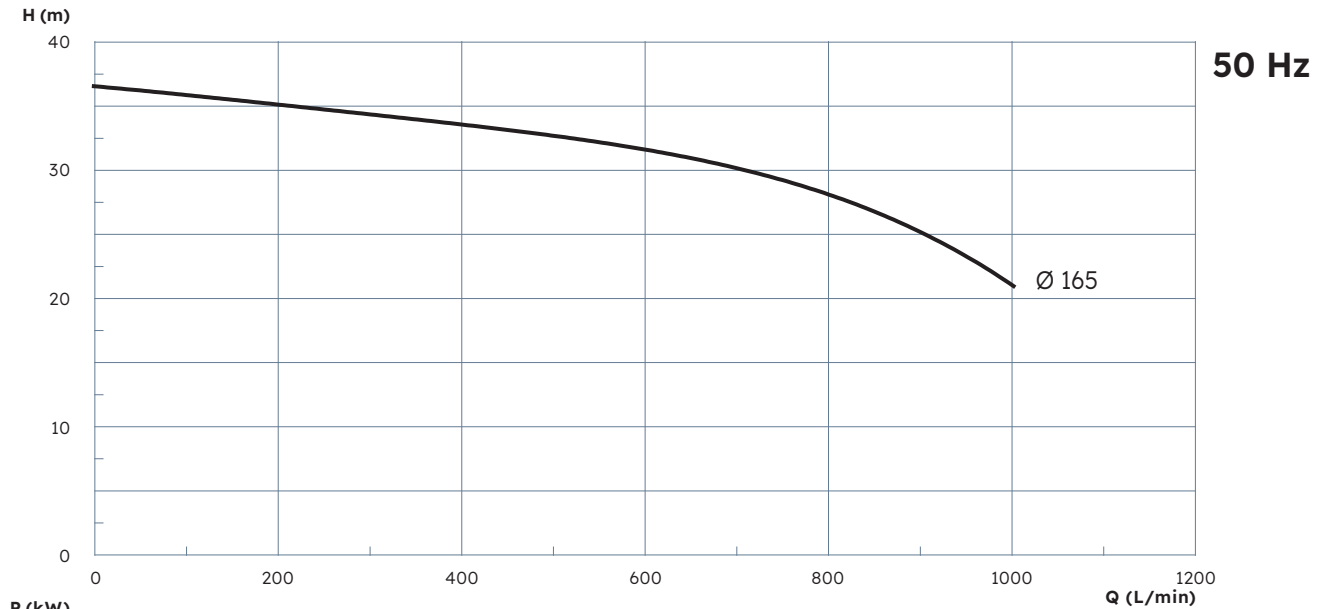
## Kennlinien NEOCHEM BASE 50-32-200



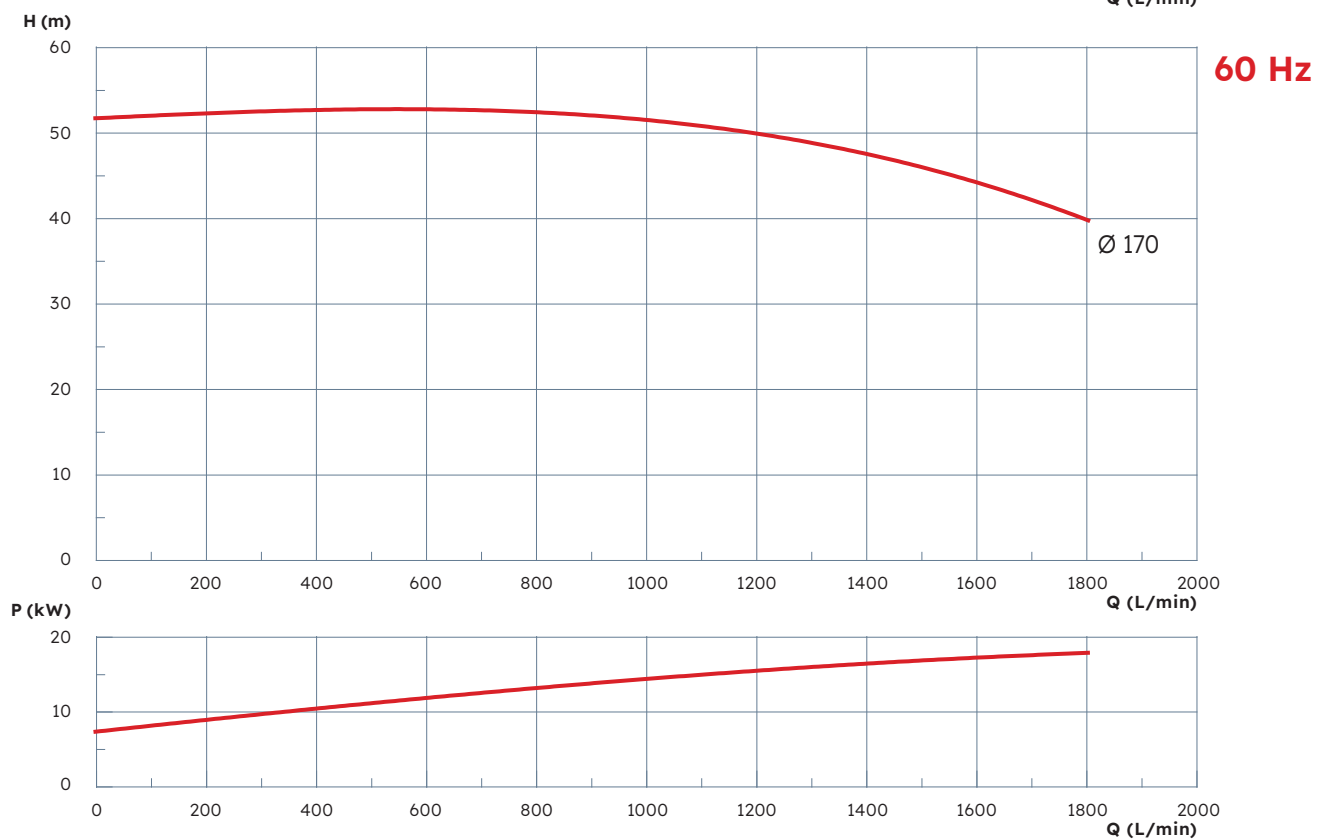
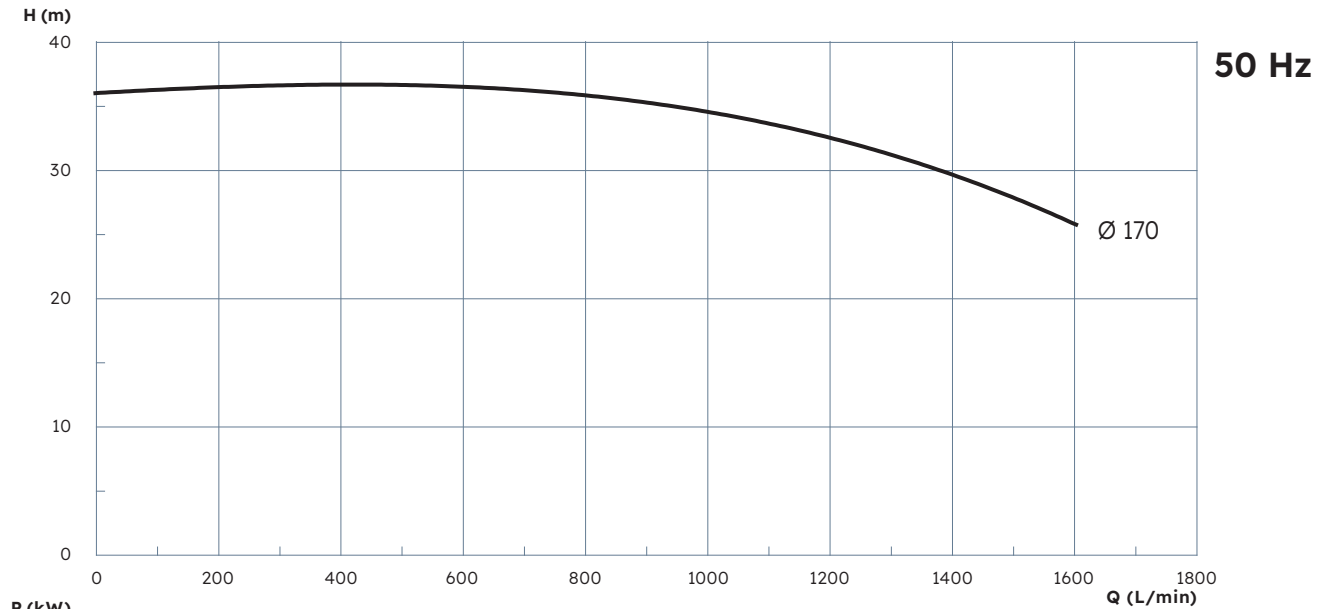
## Kennlinien NEOCHEM BASE 65-40-200



## Kennlinien NEOCHEM BASE 65-50-160

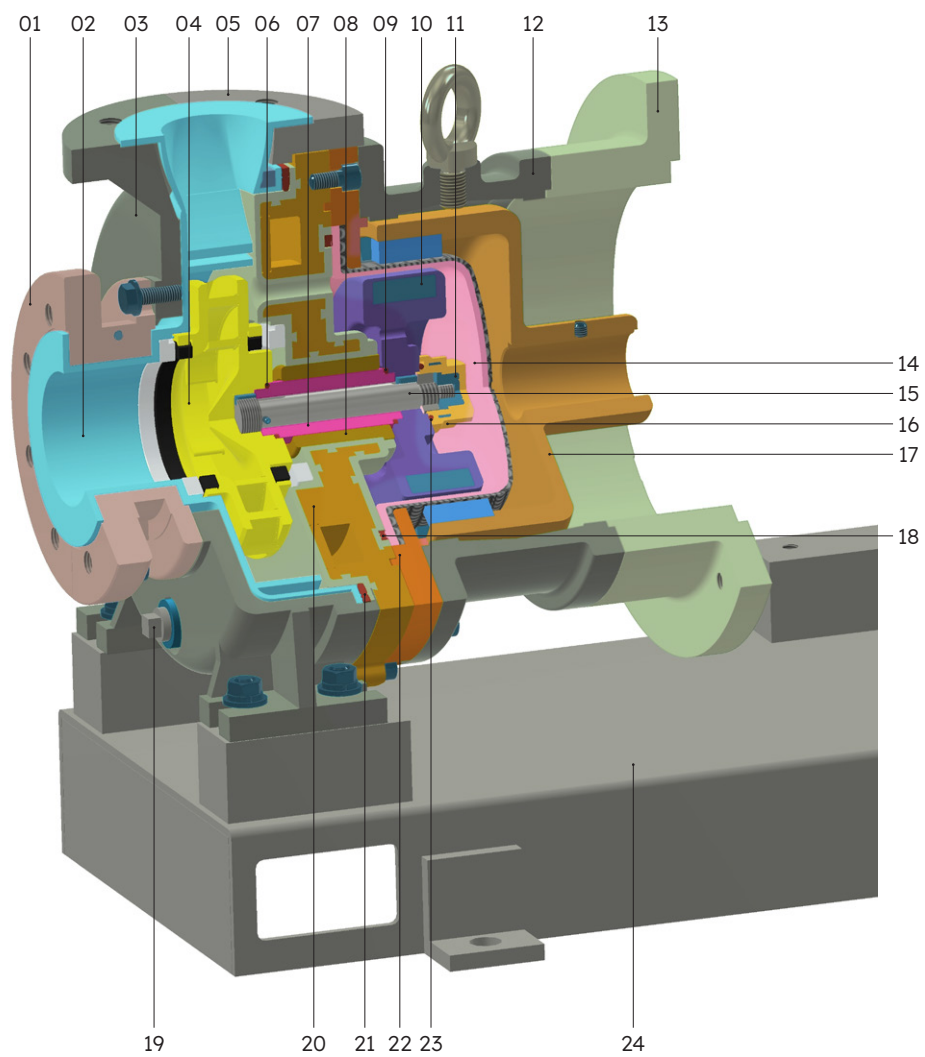


## Kennlinien NEOCHEM BASE 80-65-160



## Ersatzteile

65-40-200 / 80-65-160

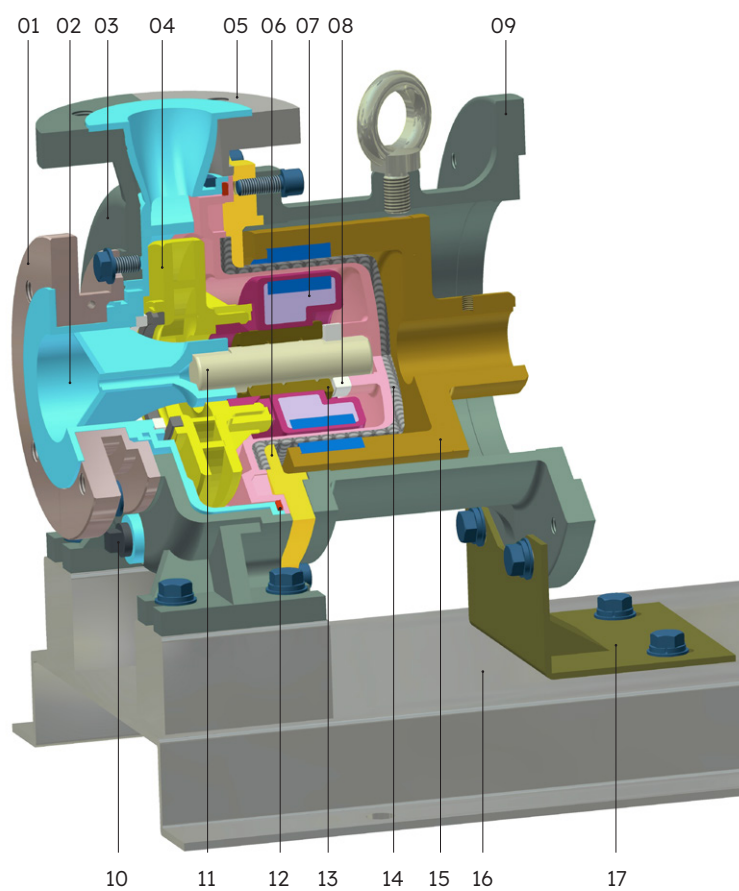


**Chemie-Normpumpen**  
ETFE-ausgekleidet, mit Magnetkupplung

Position	Bezeichnung	Verfügbare Werkstoffe
01	Gehäuseverstärkung Einlass	EN-GJS-450-10 (5.3107)
02	Gehäuse, medienberührt	Gehäuse: ETFE+CF, Lagerring: SSiC
03	Gehäuseverstärkung	EN-GJS-450-10 (5.3107)
04	Laufgrad-Baugruppe	Lagerring vorne: SSiC Laufgrad: ETFE+CF
05	Gehäuseverstärkung Auslass	EN-GJS-450-10 (5.3107)
06	O-Ring	EPDM/FKM
07	Wellenhülse	SSiC
08	Lager	SSiC
09	O-Ring	EPDM/FKM
10	Magnetkapsel	ETFE, Nd-Fe-B
11	Mutter, Unterlegscheibe	Edelstahl (1.4404)
12	Motorflansch	EN-GJS-450-10 (5.3107)
13	Adapter Motorflansch	EN-GJS-450-10 (5.3107)
14	Spalttopf	ETFE+CF, Carbon FRP
15	Welle	Edelstahl (1.4404)
16	Wellenabdeckung	ETFE
17	Antriebsmagnet	Nd-Fe-B
18	Dichtung	EPDM/FKM/PTFE+FKM
19	Ablassschraube	ETFE+CF
20	Lagerrahmen-Baugruppe	Lagerrahmen: EN-GJS-450-10 (5.3107) Lagerring: SSiC
21	Flachdichtung	EPDM/FKM/PTFE+FKM
22	Trägerplatte	EN-GJS-450-10 (5.3107)
23	O-Ring	EPDM/FKM
24	Grundplatte	Edelstahl (1.4301)

## Ersatzteile

50-32-200 / 65-50-160



Position	Bezeichnung	Verfügbare Werkstoffe
01	Gehäuseverstärkung Einlass	EN-GJS-450-10 (5.3107)
02	Gehäuse, medienberührt	Gehäuse: ETFE+CF, Lagerring: 995 Al <sub>2</sub> O <sub>3</sub> /SSiC
03	Gehäuseverstärkung Auslass Vorderseite	EN-GJS-450-10 (5.3107)
04	Laufgrad-Baugruppe	Lagerring vorne: Carbon/SSiC Laufgrad: ETFE+CF
05	Gehäuseverstärkung Auslass Rückseite	EN-GJS-450-10 (5.3107)
06	Trägerplatte	EN-GJS-450-10 (5.3107)
07	Magnetkapsel	ETFE,Nd-Fe-B
08	Druckring hinten	995 Al <sub>2</sub> O <sub>3</sub> /SSiC
09	Adapter Motorflansch	EN-GJS-450-10 (5.3107)
10	Ablassschraube	ETFE+CF
11	Welle	995 Al <sub>2</sub> O <sub>3</sub> /SSiC
12	Flachdichtung	EPDM/FKM/PTFE+FKM
13	Gleitlager	Carbon/SSiC
14	Spalttopf	ETFE+CF, Carbon FRP
15	Antriebsmagnet	Nd-Fe-B
16	Grundplatte	Edelstahl (1.4301)
17	Stütze	Edelstahl (1.4301)

## Zubehör

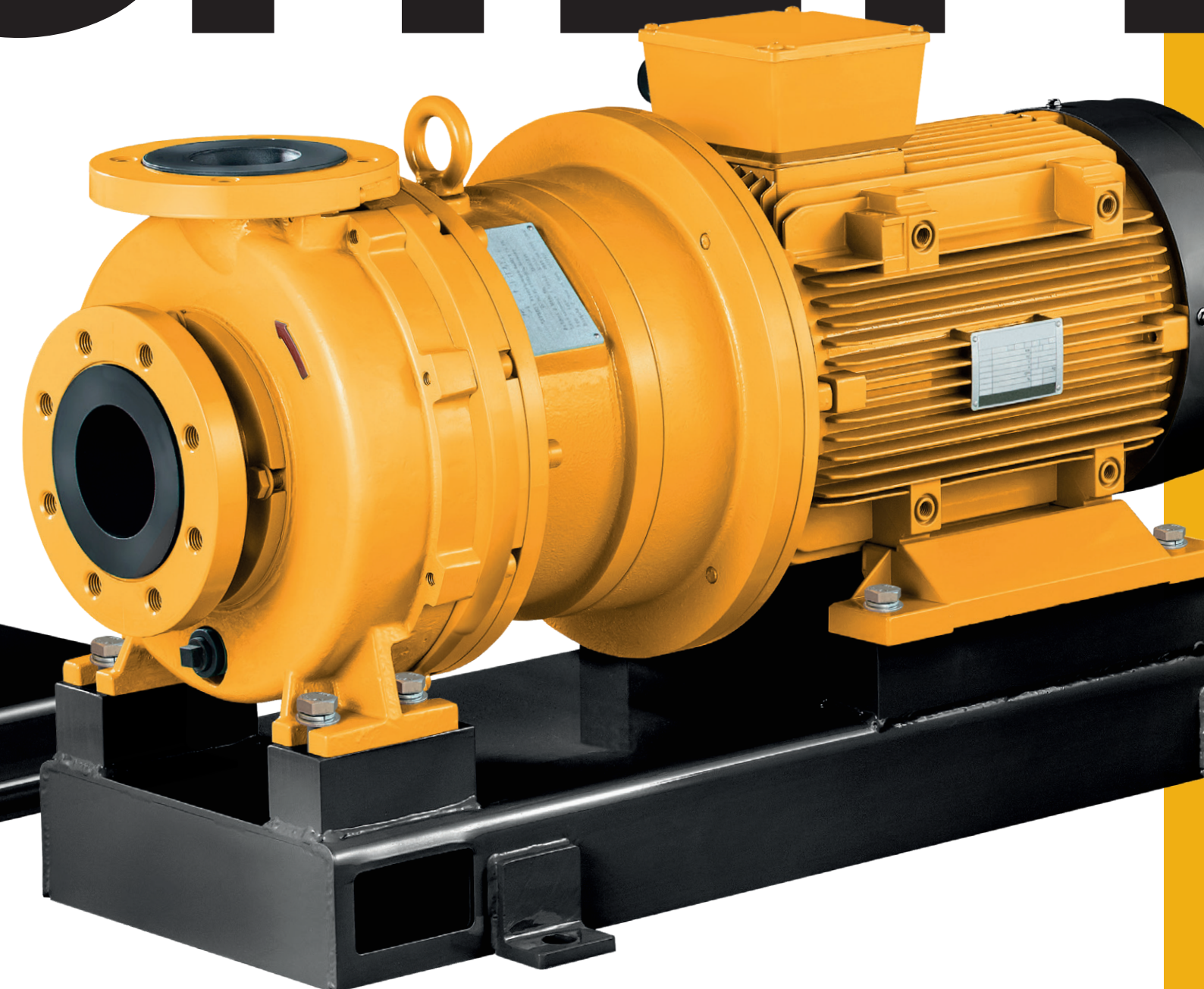
Für alle Schmitt-Pumpen gibt es ein umfassendes Zubehörprogramm, mit dem der Anschluss der Pumpen in Ihre Anlage erleichtert wird:

- + Flanschadapter
- + Schlauchanschlüsse
- + Anschweißstutzen für Edelstahl-Rohrleitungen
- + Reduzier- bzw. Erweiterungsadapter
- + Schraubadapter auf NPT-Gewinde
- + Saugkörbe für Tauchpumpen
- + Verlängerungsrohre für Tauchpumpen

# BASEOCC



# CHEM



SCHMITT

Reinventing flow. Since 1964

# NHM

Normalausgange Kreiselpumpen aus PVDF oder PP mit Magnetkupplung



SCHMITT

Reinventing flow. Since 1964

# MPN

Normalausgange Kreiselpumpen aus PVDF oder PP mit Magnetkupplung



SCHMITT

Reinventing flow. Since 1964

# U

Normalausgange Kreiselpumpen aus PVDF mit einfach wirkender Gleitringdichtung



SCHMITT

# T

Dichtunglose Einbaupumpen aus PP oder PVDF, trockenlaufender



Reinventing flow. Since 1964

SCHMITT

# UP | UP-DO

Normalausgange Kreiselpumpen aus Edelstahl mit einfach oder doppelt wirkender Gleitringdichtung

Reinventing flow. Since 1964



SCHMITT

Reinventing flow. Since 1964

# SMP

Selbstansaugende Kreiselpumpen aus PP mit Magnetkupplung



SCHMITT

Reinventing flow. Since 1964

# P

Normalausgange Peripherenrödpumpen aus PVDF oder PP mit Magnetkupplung



SCHMITT

# NEOCHEM BASE

Chemie-Normpumpen ETFE ausgekleidet, mit Magnetkupplung



Reinventing flow. Since 1964

SCHMITT

# NEOCHEM CORE

Heavy Duty-Chemie-Normpumpen PFA ausgekleidet, mit Magnetkupplung



Reinventing flow. Since 1964

Änderungen, die dem technischen Fortschritt dienen, behalten wir uns vor. Maße und Leistungsangaben unverbindlich. Stand 02/2026

SCHMITT-Kreiselpumpen GmbH & Co. KG  
 Einsteinstraße 33  
 76275 Ettlingen, Deutschland  
 T +49 7243 5453-0  
 F +49 7243 5453-22  
 sales@schmitt-pumpen.de  
 schmitt-pumpen.de

